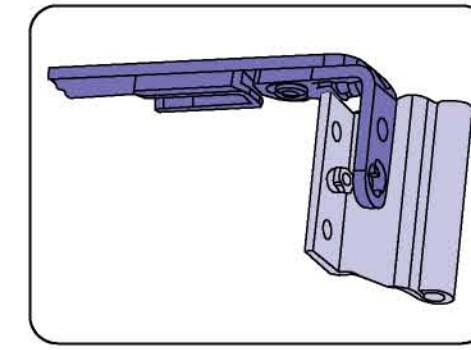
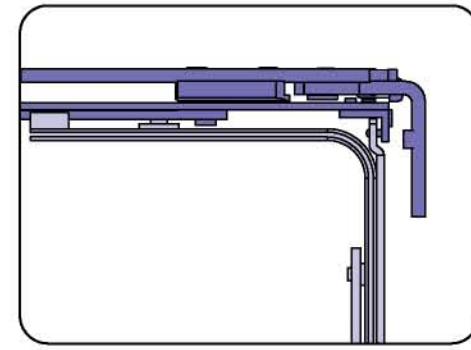
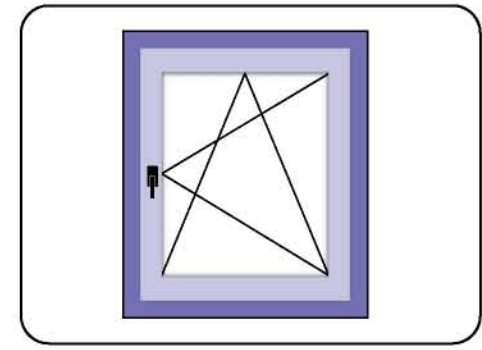


Комплект ножиц рамы и створки



Верхняя петлевая группа

Угловая передача

Артикул	Поворотно-откидной механизм фиксированный DM15	↑	↑	↑
185.030.401	GR 1	155	295/395-600	0
185.030.501	GR 2	200	501-701	1
185.030.701	GR 3	250	701-900	2
185.030.901	GR 4	400	901-1100	2
185.031.101	GR 5	500	1101-1300	2
185.031.301	GR 6	600	1301-1500	2
185.031.501	GR 7	600	1501-1700	2
185.031.701	GR 8	980	1701-1900	2
185.031.901	GR 9	980	1901-2100	2

Новый артикул ПО механизмов начиная с GR 04 будет иметь пятую цифру 4. Пример: 185.041.001

Артикул	Комплект ножиц рамы и створки	↑	↑	↑
182.010.401	GR 1	286-490	395-600	0
182.010.601	GR 2	486-690	595-800	0
182.010.801	GR 3		795-1000	1
182.011.001	GR 4		995-1200	1
182.011.201	GR 5		1195-1400	1
182.011.401	GR 6		1395-1600	1

Артикул	Угловая передача	↑	↑	↑
181.010.001	135*135	395-1600	395-2400	1
181.030.001	135*26 узкая	286-600	286-600	1
181.050.001	135*135 с 4-х ст. проветриванием	395-1600	395-2400	1

Артикул	Верхняя петлевая группа пластиковая втулка
186.031.001	Верхняя петля рамы пластиковая втулка
186.121.001	Штифт верхней петли рамы
186.0**001	Верхняя петля створки пластиковая втулка
189.200.003	Декоративная накладка верхней петли створки
189.211.003	Декоративная накладка верхней петли рамы пластиковая втулка

Артикул	Верхняя петлевая группа
186.030.001	Верхняя петля рамы
186.120.001	Штифт верхней петли рамы
186.0**001	Верхняя петля створки
189.200.003	Декоративная накладка верхней петли створки
189.210.003	Декоративная накладка верхней петли рамы

Артикул	Нижняя петлевая группа
186.010.001	Нижняя петля створки
186.020.001	Нижняя петля рамы
189.220.003	Декоративная накладка нижней петли рамы
189.230.003	Декоративная накладка нижней петли рамы, длинная
189.240.003	Декоративная накладка нижней петли створки

Артикул	Принадлежности
189.250.001	Блокиратор ошибочного открывания
189.600.001	Блокиратор-приподниматель
189.610.001	Ответная планка приподнимателя на 13 систему
189.620.001	Ответная планка приподнимателя на 9 систему
189.630.001	Ответная планка приподнимателя на шульповый механизм
250.009.001	Балконная защелка КВЕ AD

Блокиратор-приподниматель используется с приводами: 185.02*.*, 185.04*.*, 187.02*.*

Артикул	Поворотно-откидной механизм вариационный DM15	↑	↑
185.010.601	GR 0	370/480-700	0
185.010.701	GR 1	585-1000	0
185.011.001	GR 2	885-1300	1
185.011.301	GR 3	1185-1600	1
185.011.501	GR 4	1385-1800	2
185.011.701	GR 5	1585-2000	2
185.012.101	GR 6	1985-2400	2

Новый артикул ПО механизмов начиная с GR 02 будет иметь пятую цифру 2. Пример: 185.021.001

Артикул	Средний запор	↑	↑
183.010.401	GR 0	400-800	1
183.010.601	GR 1	700-1150	2
183.010.801	GR 2	1150-1350	2
183.011.001	GR 3	1350-1850	3
183.011.401	GR 4	1850-2100	3
183.011.801	GR 5	2100-2400	4

Артикул	Дополнительный запор	↑	↑
181.010.001	Для окон и дверей 630мм	650-1350	1

Артикул	Откидной запор	↑	↑
184.010.001	Для окон и дверей	480-2400	1

Артикул	Угловая передача противовзломная	↑	↑	↑
181.020.001	135*135 противовзломная	395-1600	480-2400	1
181.040.001	135*26 узкая противовзломная	395-1600	295-600	1

Артикул	Верхняя петля створки пластиковая втулка	Система
186.052.001	Используются в составе верхней петлевой группы с артикулами: 186.031.001, 186.121.001, 189.211.00*)	9-20/12
186.082.001		13-20/12

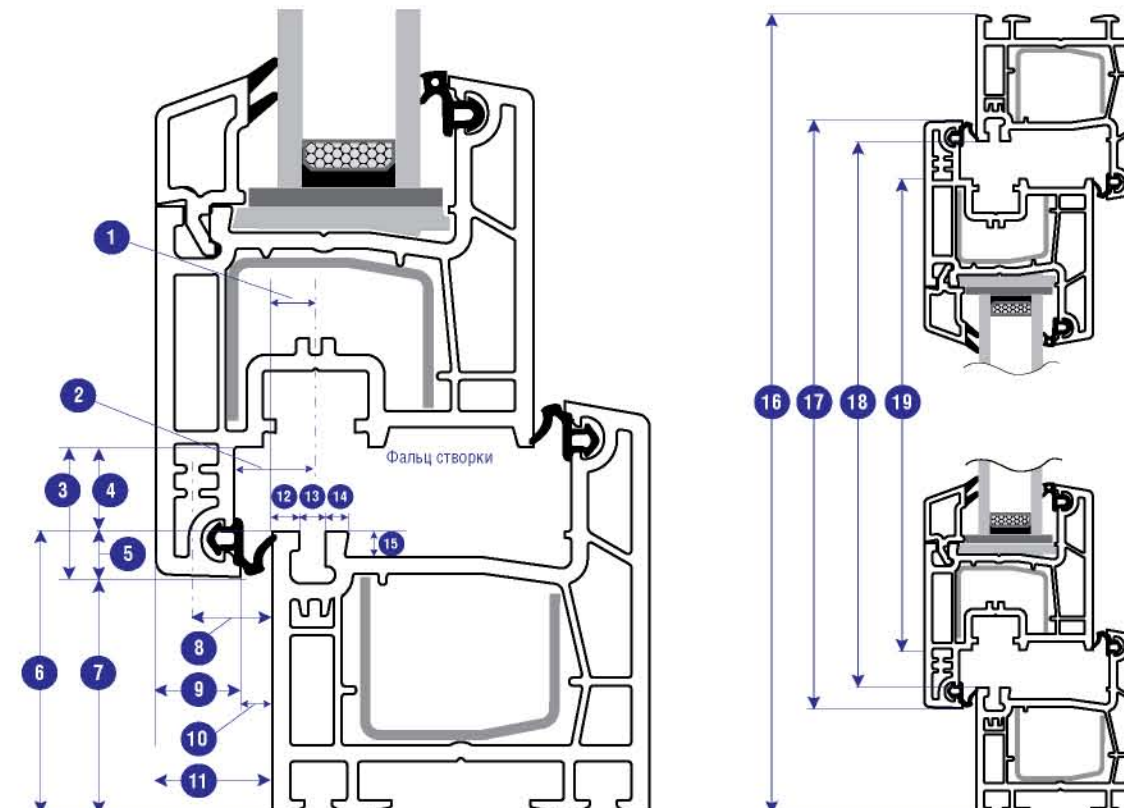
Артикул	Верхняя петля створки (без втулки)	Система
186.051.001	Используются в составе верхней петлевой группы с артикулами: 186.030.001, 186.120.001, 189.210.00*)	9-20/12
186.081.000		13-20/12

Артикул	Ответные планки
см. список	Поворотно-откидная планка левая/правая
см. список	Ответная планка
см. список	Встречная планка противовзломной угловой передачи левая/правая

Код цвета	Таблица цветов	Код цвета	Таблица цветов
1	Серебро (EV2/Silver)	6	Светло-коричневый
3	Белый	7	Ral 1015 бежевый
4	Темно-коричневый	8	Черный
5	Коричневый	C	Особые цвета

Основные размеры при работе с фурнитурой

- 1 - Расстояние оси фурнитурного паза
- 2 - Расстояние от напlava до центра фурн. паза
- 3 - Ширина напlava
- 4 - Фальцлофт
- 5 - Размер притвора створки
- 6 - Внутренняя высота/ширина рамы
- 7 - Ширина видимой части рамы
- 8 - Шпальтмас
- 9 - Толщина напlava
- 10 - Зазор по наплавом
- 11 - Прижим
- 12-15 - Размеры паза под ответные планки
- 16 - Высота/ширина рамы
- 17 - Высота/ширина створки
- 18 - Внутренняя высота/ширина рамы
- 19 - Высота/ширина створки по фальцу



Расположение контрольных точек и осей

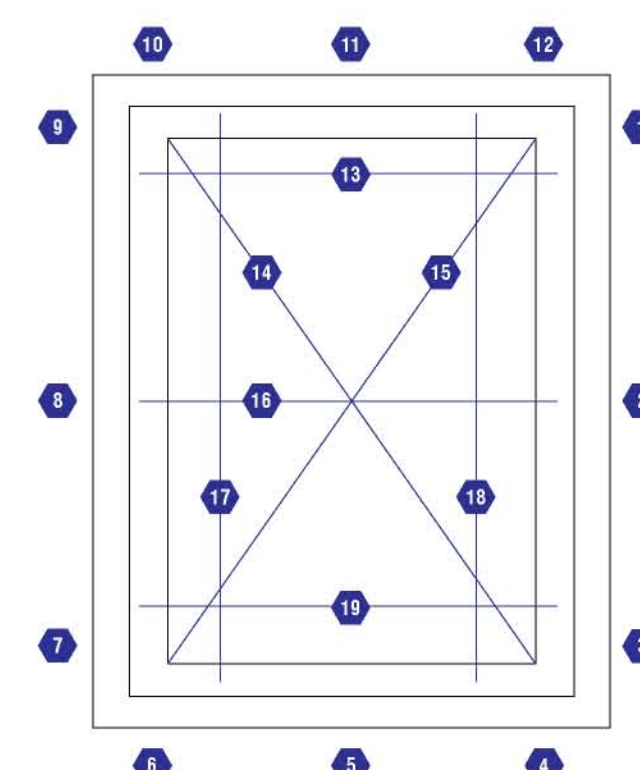
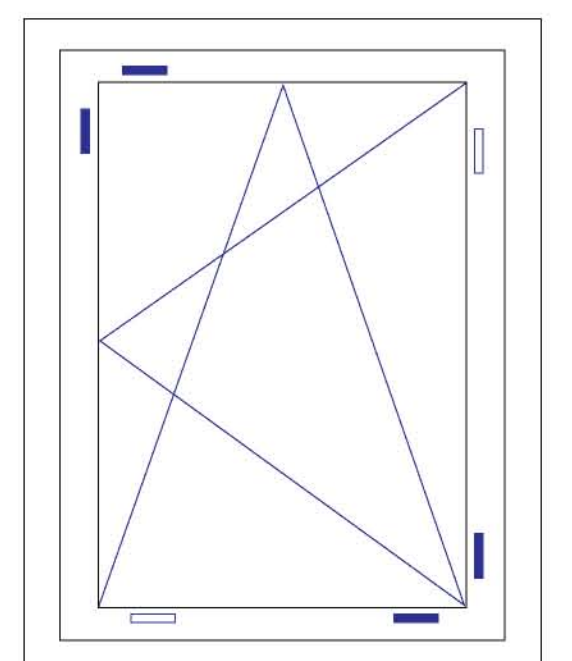


Схема расположения опорных и распорных подкладок



Средний запор

Дополнительный запор

Угловая передача противовзломная

Встречная планка противовзломной угловой передачи

Ответная планка

Нижняя петлевая группа